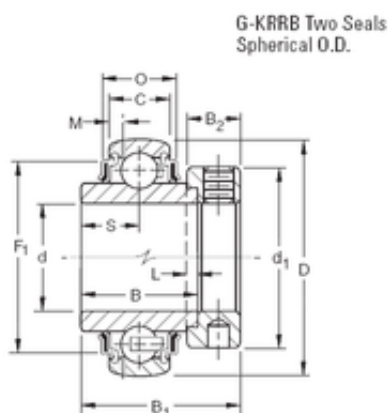




## Seohan-NTK Driveshaft USA CORP.



### 12,7 mm x 40 mm x 27,78 mm Timken G1008KRRB Ball Insert Bearings

Bearing No. G1008KRRB

Dimensione	12.7x40x27.78 mm
Marchio	Timken
Diametro del foro	12,7 mm
Diametro esterno	40 mm
Larghezza	27,78 mm
d	12,7 mm
D	40 mm
B	27,78 mm
C	12 mm
P	16,56 mm
O	34,01 mm
d1	28,6 mm
B1	2,72 mm
B2	13,5 mm
L	4 mm
S	13,9 mm
F1	37,3 mm
Peso	0,154 Kg
Carico dinamico di base (C)	10,7 kN

G1008KRRB Bearing 2D drawings and 3D CAD models